

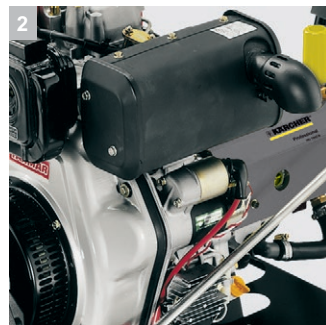


Hidrolavadora de alta presión con arrancador eléctrico y un robusto y potente motor diésel Yanmar. Se transporta sin esfuerzo gracias a sus grandes ruedas neumáticas



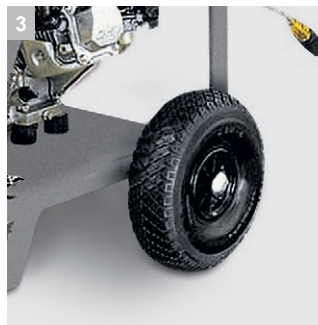
1 Bastidor Cage compacto

- Bastidor de tubos de acero robusto y transportable.
- Equipo especial para pintores y limpiadores de fachadas (HD 728 B Cage).



2 Máxima autonomía

- Los motores Honda y Yanmar garantizan una larga vida útil.
- Las más variadas clases de potencia para un uso óptimo.



3 Máxima movilidad

- Ruedas neumáticas para una buena capacidad de maniobra.
- Centro de gravedad equilibrado y diseño ergonómico.



4 Para las aplicaciones más exigentes

- El robusto bastidor de tubos de acero protege todos los componentes.
- Gancho para grúa para su uso en el servicio de alquiler y para los sectores de la construcción, agrícola y forestal.



HD 1050 DE Cage

- Motor de gasóleo con arranque eléctrico
- Pistola pulverizadora Easy Press
- Reducción automática de las revoluciones

Características técnicas

No. de parte		1.810-976.0
Código EAN		4039784730540
Presión de trabajo	bar / MPa	40-230 / 4-23
Presión de trabajo	PSI	3335
Máxima presión	bar / MPa	250 / 25
Caudal de agua	l/h	400-930
Temperatura de entrada máx.	°C	60
Tipo de motor		L 100 N / gasoil
Peso	kg	122
Dimensiones (l × a × h)	mm	975 × 790 × 870

Equipamiento

Pistola pulverizadora		Pistola Easy Press
Pistola pulverizadora con revestimiento suave de la empuñadura		■
Manguera de alta presión	m	15
Tubo pulverizador	mm	1050
Boquilla triple (0°/25°/40°)		sin accionar mandos ni pulsadores
Modelos Cage - con bastidor tubular protector		■
Sistema antirrotaciones (AVS)		■
Construcción cerrada basada en bastidor tubular con asa para el transporte por grúa		■
Boquillas estándar Quick Connect de Kärcher		-
Servo Control		■
Boquilla Vario-Power		-

■ Incluido en el equipo de serie.

HD 1050 DE Cage

1.810-976.0

KÄRCHER



	No. de parte	Anchura nominal	Máx. presión de trabajo	Longitud	Precio	Descripción	
Estándar con acoplamiento en ambos lados							
Manguera de alta presión, 15 m, DN 8, 315 bar, incluye acoplamiento giratorio	1	6.390-010.0	DN 8	315 bar	15 m	Con acoplamiento giratorio 2 x M 22 x 1,5	▲
Manguera de alta presión, 20 m, DN 8, 315 bar, prolongación	2	6.390-031.0	DN 8	315 bar	20 m	Con acoplamientos en ambos extremos M 22 x 1,5 y protección contra pandeo NW 8/155 °C/315 bares	▲
Manguera de alta presión, 15 m, DN 10, 220 bar, prolongación	3	6.390-023.0	DN 10	220 bar	15 m	Con acoplamiento M 22x1.5 en ambos extremos y protección antipandeo NW 10/155 C/220 bares	▲
Manguera de alta presión, 10 m, prolongación	4	6.391-342.0	DN 8	315 bar	10 m	Para ampliar el radio de acción con la limpiadora de alta presión. Acoplamiento a ambos lados M 22 x 1,5.	▲
Longlife 400 con acoplamiento en ambos lados							
Manguera de alta presión, 10 m, prolongación	5	6.388-083.0	DN 8	400 bar	10 m	Para ampliar el radio de acción con la limpiadora de alta presión. Acoplamiento a ambos lados M 22 x 1,5.	▲
Manguera de alta presión Longlife 400, 20 m, DN 8, prolongación	6	6.390-027.0	DN 8	400 bar	20 m	con acoplamiento giratorio 2 x M22 x 1,5	▲
Manguera de alta presión Longlife 400, 10 m, DN 8, prolongación	7	6.391-354.0	DN 8	400 bar	10 m	Para ampliar el radio de acción con la limpiadora de alta presión. Acoplamiento a ambos lados M 22 x 1,5.	▲
Manguera de alta presión Longlife 400, 15 m, DN 8, incl. acoplamiento giratorio	8	6.389-709.0	DN 8	400 bar	15 m	Con articulación giratoria, 2 x M 22 x 1,5	▲
Manguera de alta presión, 1,5 m, DN 8, incl. elementos de conexión	9	6.390-178.0	DN 8	400 bar	1,5 m	con acoplamientos de rosca en ambos extremos, M 22 x 1,5 con protección contra flexiones. Para acoplar enrolladores de mangueras con acoplamiento de rosca M 22 x 1,5.	□
Manguera Longlife para el uso en industria alimentaria con acoplamiento en ambos lados							
Manguera de alta presión, 10 m, DN 8, sector alimentario, prolongación	10	6.389-479.0	DN 8	250 bar	10 m	Para el sector alimentario, acoplamientos en ambos extremos M 22 x 1,5 con protección contra flexiones o torsiones, diámetro nominal 8, con acoplamiento giratorio, para la industria alimentaria, hasta 155 °C	▲
Manguera de alta presión, 20 m, diámetro nominal 8, sector alimentario, prolongación	11	6.389-581.0	DN 8	250 bar	20 m		▲
Manguera Longlife para el uso alimentario con acoplamiento en ambos lados							
Manguera de alta presión alimentaria, 400 bar, 10 m, DN 8, incl. acoplamiento giratorio	12	6.391-864.0	DN 8	400 bar	10 m	Manguera de alta presión Longlife para uso en el sector alimentario. Tapa exterior resistente a las grasas animales, material que no destiñe. Con acoplamiento giratorio 2 x M22 x 1,5	▲
Manguera de alta presión sector alimentario 400 bares, 20 m, DN 8, incluye acoplamiento giratorio	13	6.391-887.0	DN 8	400 bar	20 m		▲
Estándar							
Manguera de alta presión, 15 m, DN 8, conexión de pistola AVS	14	6.390-185.0	DN 8	315 bar	15 m	con conexión AVS patentada en la pistola (alojamiento giratorio) y acoplamiento de rosca manual. M 22 x 1,5 con protección contra flexiones. AN 8 / 155 °C / 315 bar	■
Manguera de alta presión, 10 m, DN 8, conexión de pistola AVS	15	6.390-025.0	DN 8	315 bar	10 m		□
Manguera de alta presión, 20 m, DN 8, conexión de pistola AVS	16	6.390-171.0	DN 8	315 bar	20 m		□
Longlife 400							
Manguera de alta presión Longlife 400, 20 m, DN 8, conexión de pistola AVS	17	6.390-208.0	DN 8	400 bar	20 m	Manguera de alta presión de 20 m Longlife 400 (AN 8) con conexión AVS patentada en la pistola (alojamiento giratorio) y acoplamiento de rosca manual. Doble refuerzo de alambre de acero con máxima resistencia a la tracción.	□
	18	6.391-351.0	DN 8	400 bar	10 m		□

■ Incluido en el equipo de serie. □ ▲

HD 1050 DE Cage 1.810-976.0

KÄRCHER



	No. de parte	Anchura nominal	Máx. presión de trabajo	Longitud	Precio	Descripción
Para el sector alimentario						
Manguera de alta presión, 10 m, DN 8, conexión de pistola AVS, para alimentos, gris	19	6.390-704.0	DN 8	250 bar	10 m	Aplicación para el uso con alimentos, conexión AVS en la pistola, gris, AN 8 / 155 °C / 250 bar
Manguera de alta presión, 20 m, DN 8, conexión de pistola AVS, para alimentos, gris	20	6.390-705.0	DN 8	250 bar	20 m	Manguera de alta presión de 20 m (AN 8) con conexión de pistola AVS patentada (alojamiento giratorio). Exterior que no deja manchas para su uso en el sector alimentario. AN 8 / 155 °C / 250 bar.
Mangueras especiales						
Manguera de alta presión, 1,5 m, DN 8, incl. elementos de conexión, salida curvada	21	6.388-886.0	DN 8	400 bar	1,5 m	Manguera de conexión en calidad Longlife con 2 x M 22 x 1,5, con conexión en ángulo en un extremo.

■ Includido en el equipo de serie. □ ▲

HD 1050 DE Cage 1.810-976.0

KÄRCHER



	No. de parte	Caudal de agua				Precio	Descripción	
Pistola de alta presión Easy Press con disminución de la fuerza de retención (patente de Kärcher)								
Pistola de alta presión Easy Press con revestimiento suave de la empuñadura	1	4.775-463.0					Pistola de alta presión Easy Press para mangueras de alta presión, AN 6 / 8, con acoplamiento giratorio de 11 mm de diámetro	■
Servocontrol								
Regulador Servopress	2	4.775-470.0	750-1100 l/h					■
Pistolas								
Pistola de alta presión de alta gama	3	4.775-823.0						□
Acoplamiento rápido								
Acoplamiento de acción rápida	4	6.401-458.0					Para cambiar rápidamente entre diferentes tubos pulverizadores / accesorios. Se ajusta perfectamente a los dispositivos de pulverización de Kärcher, adecuado para la conexión de pistola y tubo pulverizador. Con rosca interior M 22 x 1,5.	□
Acoplamiento macho	5	6.401-459.0					Acoplamiento macho de acero inoxidable templado para un acoplamiento de acción rápida 6.401-458. Con rosca exterior M 22 x 1,5.	□

■ Includido en el equipo de serie. □ ▲

HD 1050 DE Cage

1.810-976.0

KÄRCHER



	No. de parte	Máx. presión de trabajo	Tamaño de la boquilla	Precio	Descripción
Boquilla triple, touchless (de conmutación directa)					
Boquilla triple, touchless (de conmutación directa)	1 4.767-065.0		50		Cambio del chorro rápido y cómodo con solo girar la boquilla. Opciones: chorro concentrado de alta presión, chorro plano de alta presión (25°), cambio manual a chorro plano de baja presión (40°). En aparatos con inyector, el chorro plano de baja presión sirve para aspirar y proyectar el detergente sobre la superficie por limpiar. Conexión M 18 x 1,5. ■
Boquillas de chorro triple					
Boquilla triple 050	2 4.767-154.0	300 bar	50		Boquilla triple de conmutación manual. Cambio cómodo del chorro. En equipos con inyector, el chorro plano de baja presión sirve para aspirar y proyectar el detergente. Acoplamiento M 18 x 1,5. □
Boquilla de ángulo variable 0°-90°					
Boquilla ángulo variable 0-90° (050)	3 4.763-039.0		50		Permite modificar de modo continuo el ángulo de proyección del chorro de agua de alta presión de 0° a 90°. Mejor adaptación al tipo de suciedad y superficie por limpiar. □
Boquilla rotativa, grande					
Boquilla turbo no conmutable	4 4.763-253.0	300 bar	50		Boquilla turbo, chorro concentrado giratorio, 10 veces más rendimiento de limpieza. Máxima vida útil gracias a la boquilla / el anillo de cerámica máx. 300 bar / 30 MPa, 85 °C □

■ Incluido en el equipo de serie. □ ▲

HD 1050 DE Cage 1.810-976.0

KÄRCHER



	No. de parte	Caudal de agua	Tamaño de la boquilla	Diámetro	Precio	Descripción
Limpiadora de superficies FR 30 Me						
Limpiadora de superficies FR 30 ME	1	2.640-355.0		300 mm		Limpiadora de superficies de alta calidad y resistente al agua caliente con carcasa de acero inoxidable. Alojamiento cerámico doble, rodillos de dirección que no dejan marcas y acoplamiento de manguera de aspiración integrado para aspirar las salpicaduras de agua. Especialmente adecuada para la limpieza interior y el sector alimentario. El kit de boquillas específico debe pedirse por separado. Máx. 250 bar / 1100 l/h / 80 °C
Limpiadora de superficies duras FR 50						
Limpiadora de superficies FR 50	2	2.640-679.0		500 mm		Gracias a su ancho útil de 500 mm, la FR 50 es perfecta para la limpieza de grandes superficies. Resistente al agua caliente, carcasa de acero inoxidable, alojamiento cerámico doble, cómoda asa de empuje, rodillos de dirección que no dejan marcas en el suelo y dosificación integrada del detergente a baja presión. El kit de boquillas específico debe pedirse por separado. Máx. 250 bar / 1800 l/h / 80 °C.
Kits de boquillas específicos para FR						
Kit de boquilla específico para los accesorios FR	3	2.640-442.0	850-1100 l/h			Kit de boquillas específico: Boquilla de alto impacto de Kärcher para los accesorios para la limpieza de grandes superficies.

■ Incluido en el equipo de serie. □ ▲

HD 1050 DE Cage 1.810-976.0

KÄRCHER



	No. de parte	Máx. presión de trabajo	Tamaño de la boquilla	Diámetro	Precio	Descripción	
Cabezal HKF 50, latón							
Cabezal HKF 50, latón	1	3.631-039.0				Profundidad de inmersión de 850 mm. Cabezal de limpieza interior de bidones y recipientes con orificios a partir de 50 mm. Directamente acoplable a la limpiadora de alta presión. Accionamiento a través de motor eléctrico. Funcionamiento vertical y horizontal	<input type="checkbox"/>
Set de boquillas para cabezal HKF 50 (3.631-009.0 / 3.631-039.0)							
Boquilla 030 para funcionamiento con dos boquillas HKF 50	2	6.415-444.0	30			Boquillas para funcionamiento con dos boquillas	<input type="checkbox"/>
Cono para fijación en orificios	3	4.132-002.0				Cono para fijación en orificios	<input type="checkbox"/>
Doble empuñadura para una guía precisa del cabezal pulverizador	4	2.863-036.0				Doble empuñadura. Guía precisa del cabezal pulverizador	<input type="checkbox"/>
Tornillo de cierre, en caso de trabajar con un acoplamiento para cabezales con una boquilla	5	5.411-061.0				Tornillo de cierre, en caso de trabajar con un acoplamiento para cabezales de pulverización con una boquilla	<input type="checkbox"/>
	6	6.415-077.0	70			Boquillas para funcionamiento con dos boquillas	<input type="checkbox"/>
Mangueras para la limpieza de tuberías, diám. nom. 6							
Manguera para la limpieza de tuberías, DN 6, 20 m, 220 bar	7	6.390-030.0	250 bar			Mangueras de alta presión particularmente flexibles para la limpieza interior de tuberías (acoplamiento de rosca para la boquilla R 1/8).	<input type="checkbox"/>
Boquilla para limpieza de tuberías							
Boquilla para la limpieza de tuberías giratoria	8	6.415-428.0	50	16 mm		Con rosca interior y diferentes direcciones de chorro para una limpieza de tuberías y desagües obstruidos eficaz y respetuosa con el medio ambiente. Las aberturas de la boquilla están orientadas de modo que la boquilla con manguera se inserte automáticamente en el tubo. Con conexión R 1/8 in para el montaje en manguera para la limpieza de tuberías. 4 chorros giratorios	<input type="checkbox"/>
Boquilla para limpieza de tubos y tuberías	9	5.763-015.0	55	16 mm		Con rosca interior y diferentes direcciones de chorro para una limpieza eficaz y respetuosa con el medio ambiente de tuberías y desagües obstruidos. Las aberturas de la boquilla están orientadas de tal modo que ésta y la manguera de limpieza se desplazan por sí mismas por el interior del tubo o tubería. Con conexión R 1/8" para montaje en manguera de limpieza de tubos y tuberías. 3 x 30° hacia atrás, Ø 16 mm	<input type="checkbox"/>
	10	5.763-016.0	60	16 mm		Con rosca interior y diferentes direcciones de chorro para una limpieza eficaz y respetuosa con el medio ambiente de tuberías y desagües obstruidos. Las aberturas de la boquilla están orientadas de tal modo que ésta y la manguera de limpieza se desplazan por sí mismas por el interior del tubo o tubería. Con conexión R 1/8" para montaje en manguera de limpieza de tubos y tuberías. 1 vez hacia delante, 3 x 30° hacia atrás, Ø 16 mm	<input type="checkbox"/>
	11	5.763-017.0	50	30 mm		Con rosca interior y diferentes direcciones de chorro para una limpieza eficaz y respetuosa con el medio ambiente de tuberías y desagües obstruidos. Las aberturas de la boquilla están orientadas de tal modo que ésta y la manguera de limpieza se desplazan por sí mismas por el interior del tubo o tubería. Con conexión R 1/8" para montaje en manguera de limpieza de tubos y tuberías. 3 x 30° hacia atrás, Ø 30 mm	<input type="checkbox"/>

■ Includo en el equipo de serie. ▲

HD 1050 DE Cage

1.810-976.0



		No. de parte	Tamaño de la boquilla			Precio	Descripción	
Boquilla alta presión, ángulo de proyección 0°								
Boquilla de alta presión, ángulo de Proyección de 0°	1	2.884-535.0	50				Chorro concentrado para la suciedad particularmente persistente.	<input type="checkbox"/>
Boquilla power, ángulo de proyección 15°								
Boquilla de alto rendimiento, ángulo de Proyección de 15°	2	2.883-390.0	55				Boquilla de chorro plano para la suciedad incrustada.	<input type="checkbox"/>
Boquilla power, ángulo de proyección 25°								
Boquilla de alto rendimiento, ángulo de Proyección de 25°	3	2.883-399.0	50				Boquilla de chorro plano para un gran rendimiento de superficie y suciedad incrustada.	<input type="checkbox"/>
	4	2.884-521.0	250					<input type="checkbox"/>
Boquilla power, ángulo de proyección 40°								
Boquilla de alto rendimiento, ángulo de Proyección 40°	5	2.884-524.0	50				Chorro plano para un elevado rendimiento de superficie: adecuada para superficies delicadas	<input type="checkbox"/>

■ Incluido en el equipo de serie. ▲

HD 1050 DE Cage

1.810-976.0

KÄRCHER



	No. de parte	Tamaño de la boquilla		Precio	Descripción	
Dispositivo de proyección de chorro de abrasivo en húmedo (sin boquilla)						
Instalación de rociado con regulación de caudal (sin boquillas)	1	4.762-010.0			Adición de detergente para la pulverización al chorro de alta presión. Para eliminar capas de pintura y óxido y para decapar. Montaje en el tubo pulverizador en lugar de la boquilla de alta presión. Con regulación de caudal	<input type="checkbox"/>
Instalación de chorreado con regulación de caudal (sin boquillas)	2	4.762-022.0			Adición de detergente para la pulverización al chorro de alta presión. Para eliminar capas de pintura y óxido y para decapar. Montaje en el tubo pulverizador en lugar de la boquilla de alta presión. Sin regulación de caudal	<input type="checkbox"/>
Kits de boquillas para instalación de chorreado						
Paquete de boquillas para instalación de chorreado 050	3	2.637-902.0	50		Kit de boquillas específico con boquilla pulverizadora y acoplamiento de boquilla. Para la potencia óptima de la instalación de rociado de Kärcher. Solamente en conjunción con la instalación de rociado 4.762-010/-022.	<input type="checkbox"/>
Boquilla de carburo de boro						
Boquilla de carburo de boro para equipos de hasta 1000 l/h	4	6.415-084.0	6 mm		Adicionalmente para paquetes de boquillas. Boquilla de pulverizado muy resistente al desgaste con revestimiento de carburo de boro para uso continuo.	<input type="checkbox"/>

■ Incluido en el equipo de serie. ▲

HD 1050 DE Cage 1.810-976.0

KÄRCHER



	No. de parte	Caudal de agua			Precio	Descripción	
Sistema de espuma Inno Foam							
Sistema para la aplicación de espuma Inno Foam con inyector de detergente	1	2.640-151.0				Sistema para la aplicación de espuma con alta presión para equipos HD / HDS móviles y fijos en tareas de limpieza y desinfección. Doble tubo pulverizador con boquilla de espuma y conmutación a chorro de alta presión para el lavado final, etc., inyector de detergente de alta presión con válvula de dosificación de gran precisión del 0-5 %. Los kits de boquillas para diferentes clases de equipos (véanse los kits de boquillas) deben pedirse por separado.	<input type="checkbox"/>
Sistema de espuma Easy Foam							
Sistema para la aplicación de espuma Easy Foam con inyector de detergente	2	2.640-691.0				Sistema para la aplicación de espuma con alta presión para aparatos HD / HDS móviles y fijos en tareas de limpieza y desinfección. Boquilla de espuma para conectar al tubo pulverizador de alta presión e inyector de detergente de alta presión con válvula dosificadora de gran precisión del 0-5 %. Los kits de boquillas para diferentes clases de equipos (véanse los kits de boquillas) deben pedirse por separado.	<input type="checkbox"/>
Set de boquillas para los sistemas Inno / Easy Foam							
Kit de boquillas 090 para Inno / Easy Set 700-1000 l/h	3	2.640-688.0	700-1000 l/h			Kit de boquillas 090 compuesto por boquillas de alto rendimiento de Kärcher y acoplamiento de boquilla. Para Inn-/Easy-Foam-Set 700-1000 l/h. Para un óptimo rendimiento de los sistemas de espuma con el equipo correspondiente.	<input type="checkbox"/>
Kit montaje boquilla de espuma							
Kit de montaje para la boquilla de espuma	4	2.637-926.0				Para la aplicación dosificada de espumantes en el sector sanitario y alimentario o donde se requieran efectos de larga duración; montaje en el tubo pulverizador en lugar de la boquilla de alta presión	<input type="checkbox"/>

■ Incluido en el equipo de serie. ▲

HD 1050 DE Cage 1.810-976.0

KÄRCHER

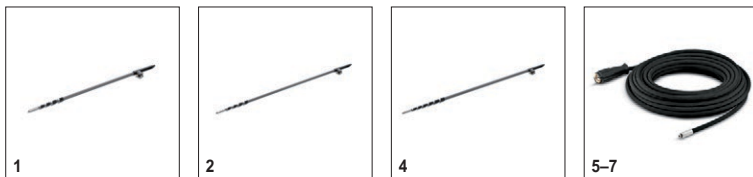


	No. de parte	Longitud				Precio	Descripción	
Set de montaje enrollador de mangueras manual								
Kit de montaje para enrollador de mangueras para equipos de gasolina de alta presión	1	2.637-880.0	30 m				Enrollador de mangueras ABS para montar en el equipo. Para guardar las mangueras de alta presión de forma segura y ahorrando espacio (con manguera de conexión para la salida de alta presión del equipo). Se puede girar bajo presión con conexión 22 x 1,5.	<input type="checkbox"/>
Tambor portamangueras de enrollado automático								
Enrollador de mangueras, automático, 20 m, pintado	2	2.639-919.0	20 m				Enrollador de mangueras, automático, 20 m, consola de acero pintado, tambor de plástico	<input type="checkbox"/>
Portador giratorio	3	2.639-931.0					Portador giratorio para fijar el enrollador de mangueras automático a la pared. Para obtener un radio de acción máximo y flexibilidad con la manguera de alta presión. Giratorio 120°. De acero galvanizado.	<input type="checkbox"/>
Enrollador de mangueras, automático, 20 m, acero inoxidable	4	6.391-421.0	20 m				Enrollador de mangueras automático con portador giratorio (acero inoxidable)	<input type="checkbox"/>
	5	6.392-975.0	20 m					<input type="checkbox"/>
Juego de montaje enrollador de mangueras	6	6.392-965.0	20 m					<input type="checkbox"/>

■ Includido en el equipo de serie. ▲

HD 1050 DE Cage

1.810-976.0



		No. de parte	Caudal de agua	Temperatura de entrada	Longitud	Longitud	Precio	Descripción	
Limpieza de placas solares: lanza telescópica									
iSolar TL 7 H (sin manguera)	1	4.107-054.0		60 °C					<input type="checkbox"/>
	2	4.107-053.0		60 °C					<input type="checkbox"/>
	3	4.107-055.0		60 °C					<input type="checkbox"/>
	4	4.107-052.0		60 °C					<input type="checkbox"/>
	5	6.392-978.0		155 °C					<input type="checkbox"/>
	6	6.392-977.0		155 °C					<input type="checkbox"/>
	7	6.392-976.0		155 °C					<input type="checkbox"/>

■ Incluido en el equipo de serie. □ ▲

HD 1050 DE Cage 1.810-976.0



	No. de parte	Máx. presión de trabajo	Longitud		Precio	Descripción	
Lanza angular							
Lanza de lavabos y canalones	1	4.760-073.0				Con acoplamiento de boquilla. Forma especial para la limpieza de canalones y para una limpieza higiénica de lavabos. Acero inoxidable	<input type="checkbox"/>
Lanza para bajos							
Lanza para bajos	2	4.760-245.0	700 mm			Móvil; para una limpieza eficaz y cómoda de los bajos y guardabarros de los vehículos. Acero inoxidable. Sin boquilla de alta presión	<input type="checkbox"/>
Lanza							
Lanza de 250 mm, no giratoria	3	4.760-667.0	250 mm			Acero inoxidable con acoplamiento de rosca manual, no giratorio. En combinación con una pistola con prolongación	<input type="checkbox"/>
Lanza doble							
Doble lanza de 960 mm	4	6.394-665.0	310 bar	960 mm		Regulación continua de la presión de trabajo directamente en la empuñadura con caudal completo. Apto sobre todo para la agricultura (p. ej., para la limpieza de establos).	<input type="checkbox"/>
Limpiador de canalones							
Lanza para la limpieza de canalones	5	2.642-305.0				La lanza sirve para limpiar sistemas de desagüe de canalones. Gracias a la forma de la lanza y a la boquilla especial, la limpieza puede efectuarse sin necesidad de quitar la rejilla protectora.	<input type="checkbox"/>

■ Incluido en el equipo de serie. ▲

HD 1050 DE Cage 1.810-976.0



		No. de parte	Caudal de agua				Precio	Descripción	
Cepillo de lavado giratorio									
	1	4.762-560.0	500-800 l/h						<input type="checkbox"/>
	2	4.762-561.0	500-800 l/h						<input type="checkbox"/>

■ Incluido en el equipo de serie. ▲

HD 1050 DE Cage

1.810-976.0

KÄRCHER



		No. de parte	Longitud	Diámetro		Precio	Descripción	
Acoplamiento Geka								
Acoplamiento Geka con boquilla portatubo, R 3/4 in	1	6.388-455.0					con boquilla portatubo	<input type="checkbox"/>
Acoplamiento para mangueras	2	6.388-458.0					con rosca interior	<input type="checkbox"/>
Filtro de aspiración								
Filtro de aspiración con válvula de retención	3	4.730-012.0					Filtro de aspiración de latón para la aspiración de estanques, depósitos, etc. Con válvula de retención.	<input type="checkbox"/>
Filtro fino para agua								
Filtro fino de agua, 100 µm, R 3/4 in	4	2.637-691.0					Filtro fino de agua, ancho de malla de 100 µm, temperatura máx. de 60 °C. Protege el equipo contra partículas de suciedad en el agua. Cubeta de filtro transparente. Caudal de agua hasta 1200 l/h. Conexión de 3/4 in.	<input type="checkbox"/>
Filtro fino de agua, con adaptador	5	4.730-102.0					Filtro fino de agua, ancho de malla de 125 µm, temperatura máx. de 50 °C. Protege el equipo contra partículas de suciedad en el agua. Caudal de agua hasta 1200 l/h. Acoplamiento de 3/4 in, con adaptador de 1 in.	<input type="checkbox"/>
Manguera suministro de agua								
Manguera de alimentación de agua	6	4.440-207.0	7,5 m				AN 19 R1 in / R 3/4 in, hasta 85 °C, para servicio de aspiración con conductor de cobre para poner a tierra el equipo	<input type="checkbox"/>
Bloqueo antirretorno								
Bloqueo antirretorno	7	2.641-374.0					Para que, en caso de baja presión en el conducto de agua, no penetre detergente en el circuito de agua potable.- resistente al agua caliente hasta 80 °C- certificado según CEI 60335-2-79- protección integrada contra fugas	<input type="checkbox"/>

■ Incluido en el equipo de serie. ▲

HD 1050 DE Cage 1.810-976.0



		No. de parte					Precio	Descripción	
Set de montaje ruedas contra pinchazos									
Juego de montaje ruedas a prueba de aver	1	2.851-067.0							<input type="checkbox"/>

■ Incluido en el equipo de serie. ▲